

ΤΕΧΝΙΚΟΣ ΚΑΝΟΝΙΣΜΟΣ ΟΜΑΔΑΣ N (J 254) 2023

Πριν από την ανάγνωση του παρόντος τεχνικού κανονισμού, οι ενδιαφερόμενοι **πρέπει να διαβάσουν:**

1. Τον «**Τεχνικό κανονισμό αγώνων αυτοκινήτου**», που καλύπτει γενικά θέματα ιεράρχησης και ισχύος τεχνικών κανονισμών, κατηγοριών, καυσίμων, ελαστικών, συνθηκών κυκλοφορίας, καθώς και συνοπτικά τις υποχρεώσεις συστημάτων ασφαλείας αυτοκινήτου (κλωβοί, ζώνες, καθίσματα, πυροσβέσεις κτλ.) και προσωπικού εξοπλισμού ασφαλείας (ρουχισμός, κράνη κτλ.)
2. Τον «**Τεχνικό κανονισμό συστημάτων ασφάλειας (J 253)**», που καλύπτει λεπτομερώς τις υποχρεώσεις και προδιαγραφές συστημάτων ασφάλειας αυτοκινήτου

Ο παρών τεχνικός κανονισμός προέρχεται από το Παράρτημα J – Άρθρο 254 του Διεθνούς Αθλητικού Κώδικα (ΔΑΚ – ISC International Sporting Code) της FIA (<https://www.fia.com/file/75558/download/20692?token=JVz4mCs7>), το κείμενο του οποίου παρατίθεται αυτούσιο μεταφρασμένο στα Ελληνικά και περιλαμβάνει επιπρόσθετες σαφώς επισημασμένες εθνικής ισχύος διαφοροποιήσεις και διευκρινήσεις

Έκδοση FIA: 6/12/2018
1^η έκδοση: Δεκέμβριος 2022
Αλλαγές σε σχέση με 2022

ΠΙΝΑΚΑΣ ΠΕΡΙΕΧΟΜΕΝΩΝ

1	ΟΡΙΣΜΟΣ	3
2	ΑΝΑΓΝΩΡΙΣΗ (HOMOLOGATION).....	3
3	ΑΡΙΘΜΟΣ ΘΕΣΕΩΝ	3
4	ΕΠΙΤΡΕΠΟΜΕΝΕΣ ή ΕΠΙΒΑΛΛΟΜΕΝΕΣ ΤΡΟΠΟΠΟΙΗΣΕΙΣ ΚΑΙ ΠΡΟΣΘΗΚΕΣ.....	3
5	ΕΛΑΧΙΣΤΟ ΒΑΡΟΣ	4
6.....		4
6.1	ΚΙΝΗΤΗΡΑΣ.....	4
6.2	ΜΕΤΑΔΟΣΗ	8
6.2.1	<u>Συμπλέκτης</u>	8
6.2.2	<u>Κιβώτιο ταχυτήτων</u>	9
6.2.3	<u>Διαφορικό</u>	9
6.2.4	<u>Ημιαξόνια</u>	10
6.3	ΑΝΑΡΤΗΣΗ.....	10
6.4	ΖΑΝΤΕΣ ΚΑΙ ΕΛΑΣΤΙΚΑ	11
6.4.1	<u>Ζάντες</u>	11
6.4.2	<u>Ελαστικά</u>	12
6.4.3	<u>Εφεδρικός τροχός</u>	12
6.5	ΣΥΣΤΗΜΑ ΠΕΔΗΣΗΣ (ΦΡΕΝΑ)	12
6.5.1	<u>Χειρόφρενο</u>	13
6.6	ΣΥΣΤΗΜΑ ΔΙΕΥΘΥΝΣΗΣ.....	13
6.7	ΑΜΑΞΩΜΑ	13
6.7.1	<u>Εξωτερικό</u>	13
6.7.2	<u>Εσωτερικό</u>	14
6.7.2.1	<u>Ταμπλό</u>	14
6.7.2.2	<u>Θύρες – πλαϊνή ταπετσαρία</u>	15
6.7.2.3	<u>Πάτωμα</u>	15
6.7.2.4	<u>Λοιπά ηχομονωτικά υλικά και ταπετσαρίες</u>	15
6.7.2.5	<u>Σύστημα θέρμανσης</u>	15
6.7.2.6	15
6.7.3	<u>Πρόσθετος εξοπλισμός</u>	16
6.7.4	<u>Ενισχύσεις</u>	16
6.7.5	17

6.8	ΗΛΕΚΤΡΙΚΟ ΣΥΣΤΗΜΑ	17
6.9	ΚΥΚΛΩΜΑ ΚΑΥΣΙΜΟΥ	18
6.10	Γρύλλος και τροχόκλειδο.....	19
6.11	Κλωβός ασφαλείας	19
7	ΑΥΤΟΚΙΝΗΤΑ ΜΕ ΟΝΟΜΑΣΤΙΚΟ ΚΥΛΙΝΔΡΙΣΜΟ ΜΕΓΑΛΥΤΕΡΟ ΑΠΟ 2 LT ΣΤΑ ΡΑΛΛΥ	19
7.1	ΕΛΑΧΙΣΤΟ ΒΑΡΟΣ (μόνο για αυτοκίνητα με κίνηση στους τέσσερις τροχούς)	19
7.2	ΚΙΝΗΤΗΡΑΣ	20
7.2.1	Συλλογή δεδομένων	20
7.2.2	Σύστημα anti-lag.....	20
7.2.5	Σύστημα ψεκασμού νερού στον εναλλάκτη (ιντερκούλερ)	20
7.2.6	Υπερσυμπιεστής	20
7.3	ΜΕΤΑΔΟΣΗ	20
7.3.1	Εμπρός και πίσω διαφορικά	20
7.3.2	Λίπανση	20
7.4	ΖΑΝΤΕΣ ΚΑΙ ΕΛΑΣΤΙΚΑ	20
7.5	ΠΙΣΩ ΠΑΡΑΘΥΡΑ	21

1 ΟΡΙΣΜΟΣ

Αυτοκίνητα τουρισμού που παράγονται εν σειρά σε μεγάλο αριθμό. (Μαζική παραγωγή).

2 ΑΝΑΓΝΩΡΙΣΗ (HOMOLOGATION)

Τα αυτοκίνητα αυτά πρέπει να έχουν κατασκευαστεί σε τουλάχιστον 2500 καθ'όλα όμοιες μονάδες σε 12 συνεχόμενους μήνες και να έχουν αναγνωρισθεί από τη ΔΟΑ σαν αυτοκίνητα Τουρισμού (Ομάδα Α). Οι Παραλλαγές Προμηθευτών (VF) που έχουν αναγνωρισθεί στα Αυτοκίνητα Τουρισμού (Ομάδα Α) ισχύουν επίσης και για τα αυτοκίνητα Παραγωγής (Ομάδα Ν). Όλες οι παραλλαγές παραγωγής (VP) ισχύουν και για την ομάδα Ν. Οι Παραλλαγές Προαιρετικού Εξοπλισμού (VO) του δελτίου αναγνώρισης της Ομάδας Α δεν θα ισχύουν για τα αυτοκίνητα Παραγωγής (Ομάδα Ν), εκτός αν αναφέρονται στα παρακάτω σημεία:

- Βολάν κινητήρα ίδιας διαμέτρου και βάρους με το αρχικό, όταν και μόνο όταν το αρχικό βολάν αποτελείται από δύο τμήματα.
- Βολάν κινητήρα για αυτόματο κιβώτιο ταχυτήτων.
- Αυτόματο κιβώτιο ταχυτήτων.
- Ηλιοροφή (sun roof). Περιλαμβάνονται αυτές που διαθέτουν και ένα πτερύγιο αερισμού (flap).
- Κλωβός ασφαλείας.
- Βάσεις και στηρίξεις καθισμάτων. Από 1/1/2021 δεν θα γίνονται αποδεκτές βάσεις καθισμάτων αναγνωρισμένες σε VO για καθίσματα 8862/2009.
- Σημεία στερέωσης των ζωνών ασφαλείας.
- Παραλλαγή 2/4 πόρτες.

ΓΙΑ ΕΘΝΙΚΟΥΣ ΑΓΩΝΕΣ ΜΟΝΟ

Η παραπάνω λίστα περιλαμβάνει και τη δεξαμενή καυσίμων.

Η χρησιμοποίηση των δεξαμενών καυσίμου που έχουν αναγνωρισθεί σε Παραλλαγές Προαιρετικού Εξοπλισμού (VO) της Ομάδας Α πρέπει να γίνεται σύμφωνα τα προβλεπόμενα στο άρθρο 255.5.9.2 των κανονισμών Αυτοκινήτων Τουρισμού (Ομάδα Α) και στο άρθρο 254.6.8

Οι παραλλαγές παραγωγής για αυτοκίνητα Super Production (Ομάδα SP) δεν ισχύουν για τα αυτοκίνητα παραγωγής (Ομάδα Ν).

Οι Εξελίξεις Τύπου (ET), οι Παραλλαγές Kit (VK) και οι Αγωνιστικές Εξελίξεις (ES) που έχουν αναγνωρισθεί για Αυτοκίνητα Τουρισμού (Ομάδα Α) δεν ισχύουν για Αυτοκίνητα Παραγωγής (Ομάδα Ν). Παρ' όλα αυτά, οι Εξελίξεις Τύπου (ET) και οι Αγωνιστικές Εξελίξεις (ES) που έχουν αναγνωρισθεί από την 1/1/1997 στην Ομάδα Α ισχύουν και για την Ομάδα Ν.

3 ΑΡΙΘΜΟΣ ΘΕΣΕΩΝ

Τα αυτοκίνητα αυτά πρέπει να διαθέτουν τουλάχιστον 4 θέσεις σύμφωνα με τις διαστάσεις που καθορίζονται για Αυτοκίνητα Τουρισμού (Ομάδα Α).

4 ΕΠΙΤΡΕΠΟΜΕΝΕΣ ή ΕΠΙΒΑΛΛΟΜΕΝΕΣ ΤΡΟΠΟΠΟΙΗΣΕΙΣ ΚΑΙ ΠΡΟΣΘΗΚΕΣ

Όλες οι τροποποιήσεις που δεν επιτρέπονται από τον παρόντα κανονισμό της ομάδας Ν είναι απόλυτα απαγορευμένες.

Οι μόνες εργασίες που μπορούν να γίνουν στο αυτοκίνητο είναι οι απαραίτητες για τη φυσιολογική συντήρηση ή για την αντικατάσταση των τεμαχίων που έχουν φθαρεί από τη χρήση ή από ατύχημα.

Τα όρια των επιτρεπομένων τροποποιήσεων και προσθηκών αναφέρονται παρακάτω λεπτομερώς. Πέρα από αυτές όλα τα φθαρμένα από τη χρήση ή από ατύχημα τεμάχια δεν μπορούν να αντικατασταθούν παρά μόνο από γνήσια τεμάχια όμοια με τα φθαρμένα.

Τα αυτοκίνητα πρέπει να προέρχονται από την κανονική σειρά παραγωγής και να αναγνωρίζονται από τις συγκεκριμένες τεχνικές προδιαγραφές των άρθρων του δελτίου αναγνώρισης.

5 ΕΛΑΧΙΣΤΟ ΒΑΡΟΣ

5.1 Τα αυτοκίνητα πρέπει να έχουν τουλάχιστον το βάρος που αναφέρεται στο δελτίο αναγνώρισης.

Με αυτόν τον τρόπο θα υπολογίζεται το ελάχιστο βάρος του κενού αυτοκινήτου (χωρίς επιβάτες και αποσκευές) χωρίς εργαλεία και γρύλλο και με το πολύ έναν εφεδρικό τροχό. Όταν στο αυτοκίνητο υπάρχουν δύο εφεδρικοί τροχοί, ο δεύτερος πρέπει να αφαιρείται πριν το ζύγισμα. Όλες οι δεξαμενές υγρών (λίπανσης, ψύξης, φρένων, θέρμανσης όπου υπάρχει) πρέπει να βρίσκονται στην κανονική τους στάθμη, όπως προβλέπεται από τον κατασκευαστή, με την εξαίρεση του υγρού πλύσης του παρμπρίζ ή των προβολέων, του υγρού ψύξης των φρένων, της δεξαμενής καυσίμου και έγχυσης ύδατος (water injection), οι οποίες πρέπει να είναι κενές. Πρόσθετοι προβολείς που δεν θα αναφέρονται στο δελτίο αναγνώρισης, πρέπει να αφαιρούνται πριν από το ζύγισμα.

5.2 Μόνο σε ράλλυ, το ελάχιστο βάρος του αυτοκινήτου (υπό τις προϋποθέσεις του άρθρου 5.1) με το πλήρωμα (οδηγός + συνοδηγός + πλήρης εξοπλισμός τους) είναι: το ελάχιστο βάρος που ορίζεται στο άρθρο 5.1 + 160 Kg. Επιπλέον, και το βάρος που ορίζεται στο άρθρο 5.1 πρέπει να ισχύει.

6

6.1 ΚΙΝΗΤΗΡΑΣ

- Καλύμματα του κινητήρα φτιαγμένα από πλαστικό, των οποίων ο σκοπός είναι η απόκρυψη μηχανικών μερών του κινητήρα, μπορούν να αφαιρεθούν, αν έχουν μόνο αισθητικό χαρακτήρα.
- Ηχομονωτικό υλικό και ταπετσαρία τοποθετημένα κάτω από το καπό και μη ορατά από έξω, μπορούν να αφαιρεθούν
- Η ντίζα του γκαζιού μπορεί να αντικατασταθεί ή να τοποθετηθεί και δεύτερη, ανεξάρτητα αν προέρχεται από τον κατασκευαστή του αυτοκινήτου ή όχι.
Αυτή η δεύτερη ντίζα πρέπει να είναι ντίζα ανάγκης, δηλ. να βρίσκεται τοποθετημένη παράλληλα με την αρχική.
Αν το αυτοκίνητο παραγωγής διαθέτει πεταλούδα γκαζιού κινούμενη από μοτεράκι (χωρίς ντίζα), μπορεί να χρησιμοποιηθεί ένα κιτ πεταλούδας γκαζιού με μηχανική ζεύξη (ντίζα) αναγνωρισμένο στην Ομάδα N.
- Οι βίδες και τα μπουζόνια μπορούν να αλλαχθούν, με την προϋπόθεση πως τα νέα έχουν κατασκευαστεί από κράμα με βάση το σίδηρο.
- Τα συστήματα σύνδεσης των σωληνώσεων του κινητήρα (ψύξης, εναλλάκτη, εισαγωγής, λαδιού κ.τ.λ.) μπορούν να αντικατασταθούν
- Ανάφλεξη: Ο κατασκευαστής (μάρκα) και ο τύπος των μπουζί είναι ελεύθερα καθώς και το σύστημα περιορισμού των στροφών της μηχανής (κόφτης) και τα καλώδια υψηλής τάσης. Η ηλεκτρονική μονάδα ελέγχου και τα εξαρτήματά της, που έχουν σχέση με την ανάφλεξη, είναι ελεύθερα, σε κάθε περίπτωση όμως το σύστημα πρέπει να είναι μηχανικά εναλλακτό με το αρχικό.
Η αρχική πλεξούδα πρέπει να διατηρηθεί και δεν επιτρέπεται η τροποποίηση της. Εάν η πλεξούδα μηχανής περνάει μέσα από τους θόλους, αυτή μπορεί να μετακινηθεί.

Οι αισθητήρες και τα εξαρτήματα ελέγχου (sensors και actuators) που εισάγουν δεδομένα στη μονάδα ελέγχου πρέπει να είναι αυτά του κατασκευαστή και να λειτουργούν όπως προβλέπεται. Δεν μπορεί να προστεθεί αισθητήρας, ούτε για σκοπούς συλλογής δεδομένων. Απαγορεύεται η προσθήκη κάποιου διακόπτη στην αρχική πλεξούδα μεταξύ της ηλεκτρονικής μονάδας ελέγχου και ενός αισθητήρα ή ενός εξαρτήματος ελέγχου.

Επιτρέπεται η αντικατάσταση ενός ηλεκτρονικού συστήματος πολύπλεξης (multiplexed) με πλεξούδα, σε συνδυασμό με ηλεκτρονική μονάδα ελέγχου αναγνωρισμένη σε προαιρετική παραλλαγή (VO).

- Απαγορεύεται κάθε συσκευή καταγραφής δεδομένων, εκτός και αν υπάρχει στο αναγνωρισμένο αυτοκίνητο. Μόνο το σύστημα καταγραφής δεδομένων του αρχικού αυτοκινήτου μπορεί να χρησιμοποιηθεί. Σε καμία περίπτωση δεν μπορεί να τροποποιηθεί ή να καταγράψει επιπλέον παραμέτρους.
- Επιτρέπονται μόνο οι ακόλουθοι αισθητήρες: θερμοκρασία νερού, θερμοκρασία λαδιού, πίεση λαδιού, ταχύτητα περιστροφής κινητήρα. Κάθε ένας από αυτούς μπορεί να συνδέεται μόνο με ένα ή περισσότερα ενδεικτικά όργανα (με δυνατότητα καταγραφής δεδομένων) μέσω καλωδίωσης η οποία είναι τελείως ανεξάρτητη από οποιαδήποτε άλλη καλωδίωση.
- Σύστημα Ψύξης: Ο θερμοστάτης, το σύστημα ελέγχου του και η θερμοκρασία ενεργοποίησης είναι ελεύθερα.

Μπορεί επίσης να χρησιμοποιηθεί οποιοδήποτε σύστημα ασφάλισης του πώματος του ψυγείου.

- **Καρμπυρατέρ:** Το αρχικό σύστημα πρέπει να διατηρηθεί. Επιτρέπεται να τροποποιηθούν εκείνα τα στοιχεία του (των) καρμπυρατέρ που ρυθμίζουν τη δοσολογία της ποσότητας του καυσίμου που εισέρχεται στον θάλαμο καύσης, με την προϋπόθεση ότι δεν επηρεάζουν με κανένα τρόπο τον εισαγόμενο αέρα. Επιτρέπεται η αντικατάσταση του φίλτρου αέρα με άλλο, όπως το αρχικό.
- **Σύστημα έγχυσης:** Το γνήσιο σύστημα έγχυσης (injection) πρέπει να διατηρηθεί. Τα στοιχεία του συστήματος που βρίσκονται μετά τη συσκευή μέτρησης της ροής του αέρα και ρυθμίζουν την ποσότητα του καυσίμου που εισέρχεται στον θάλαμο καύσης μπορούν να τροποποιηθούν αλλά όχι να αντικατασταθούν, με την προϋπόθεση ότι δεν επιδρούν στην ποσότητα του εισαγόμενου αέρα.

Το εσωτερικό της ηλεκτρονικής μονάδας ελέγχου της έγχυσης είναι ελεύθερο. Τα εξαρτήματα για την εισαγωγή δεδομένων σ'αυτή τη μονάδα (sensors και actuators κλπ.), συμπεριλαμβανομένης και της λειτουργίας τους, πρέπει να παραμένουν όπως τα αρχικά. Απαγορεύεται η προσθήκη κάποιου διακόπτη στην αρχική πλεξούδα μεταξύ της ηλεκτρονικής μονάδας ελέγχου και ενός αισθητήρα ή ενός εξαρτήματος ελέγχου.

Η έξοδος δεδομένων από αυτή τη μονάδα πρέπει να διατηρεί την αρχική της λειτουργία σε συμφωνία με το δελτίο αναγνώρισης.

Επιτρέπεται η αντικατάσταση ενός ηλεκτρονικού συστήματος πολύπλεξης (multiplexed) με πλεξούδα σε συνδυασμό με ηλεκτρονική μονάδα ελέγχου αναγνωρισμένη σε προαιρετική παραλλαγή (VO). Πρέπει όμως οι αισθητήρες που χρησιμοποιούνται στο σύστημα πολύπλεξης να διατηρούνται και όταν αυτό αντικατασταθεί από την αναγνωρισμένη διάταξη.

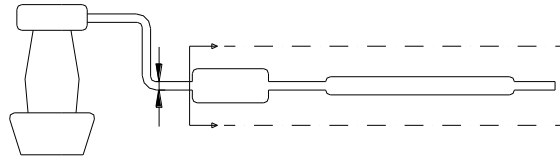
Οι εγχυτήρες μπορούν να τροποποιηθούν ή να αντικατασταθούν, με σκοπό την αλλαγή του ρυθμού ροής, αλλά χωρίς μεταβολή της αρχής λειτουργίας και της τοποθέτησής τους. Ο αυλός του συστήματος ψεκασμού ("μπεκίερα") μπορεί να αντικατασταθεί με άλλο, ελεύθερου σχεδιασμού, ο οποίος όμως περιλαμβάνει από κατασκευής συνδέσεις για τις σωληνώσεις καυσίμου και το ρυθμιστή πίεσης, με την προϋπόθεση πως η τοποθέτηση των εγχυτήρων είναι η ίδια με τον αρχικό αυλό.

Επιτρέπεται η αντικατάσταση του φίλτρου αέρα με άλλο, παρόμοιο με το αρχικό.

- **Λίπανση:** Επιτρέπεται η αντικατάσταση του φίλτρου λαδιού με άλλο, παρόμοιο με το αρχικό. Επιτρέπεται η τοποθέτηση διαφραγμάτων στο κάρτερ. Για αυτοκίνητα με στροβιλοσυμπιεστή (Turbo) επιτρέπεται η αντικατάσταση των σωληνώσεων λίπανσης με άλλες, που είναι σύμφωνες με το άρθρο 253.3.2. Αυτές οι σωληνώσεις μπορούν να είναι εφοδιασμένες με συνδέσμους (ρακόρ) ταχείας απασφάλισης.
- Οι βάσεις στήριξης του κινητήρα και του κιβωτίου πρέπει να είναι οι αρχικές ή οι αναγνωρισμένες. Εάν οι βάσεις είναι οι αρχικές, το υλικό του ελαστικού τμήματος είναι ελεύθερο.
- **Σύστημα Εξαγωγής Καυσαερίων**

Είναι δυνατόν:

- ή να αφαιρεθεί το εσωτερικό του γνήσιου σιωπητήρα (σιλανσιέ),
- ή εναλλακτικά, να τροποποιηθεί η εξαγωγή από τον πρώτο σιωπητήρα (σιλανσιέ) μέχρι το τέλος της, με την προϋπόθεση ότι η μέγιστη εξωτερική διάσταση του αγωγού καυσαερίων θα είναι εκείνη του σωλήνα πριν τον πρώτο σιωπητήρα (βλ. σχέδιο 254-3 και άρθρο 328(ρ) (άρθρο 328(ο) για αυτοκίνητα αναγνωρισμένα μετά την 1/1/2010) του δελτίου αναγνώρισης της ομάδας N).



Σχήμα 254-3

Αν η αρχική σωλήνωση πριν τον πρώτο σιωπητήρα είναι διπλή, η μέγιστη εξωτερική διάμετρος του νέου αγωγού πρέπει να αντιστοιχεί σε διατομή ίση με αυτή των δύο σωληνώσεων.

Για αυτοκίνητα με στροβιλοσυμπιεστή (Turbo), επιτρέπεται η μετατροπή της εξαγωγής από την πλάκα σύνδεσης της εξόδου του στροβίλου, με μέγιστη διάμετρο της σωλήνωσης αυτή της εισόδου στον πρώτο σιωπητήρα. Η σύνδεση μεταξύ της πλάκας σύνδεσης της εξόδου του στροβίλου και της εξαγωγής μπορεί να είναι κωνική.

Εάν στον πρώτο σιωπητήρα υπάρχουν δύο εισαγωγές το εμδαδόν της τομής του αγωγού καυσαερίων της τροποποιημένης εξαγωγής πρέπει να είναι μικρότερο ή ίσο με το άθροισμα του εμδαδού των τομών των δύο εισαγωγών. Πρέπει να υπάρχει μόνο μια σωλήνα εξαγωγής, εκτός αν χρησιμοποιείται η αρχική εξαγωγή.

Η έξοδος των καυσαερίων πρέπει να βρίσκεται στο ίδιο σημείο που βρισκόταν η αρχική.

Αυτές οι επιτρεπόμενες τροποποιήσεις δεν δίνουν το δικαίωμα για καμία τροποποίηση στο αμάξωμα και μπορούν να γίνουν, με τον όρο ότι πάντοτε θα τηρείται η νομοθεσία σχετικά με την στάθμη θορύβου της χώρας στην οποία διεξάγεται ο αγώνας.

Επιτρέπονται πρόσθετα μέρη για τη στήριξη της εξαγωγής.

Ο σιγαστήρας είναι ένα τμήμα του τμήματος εξαγωγής που έχει σκοπό τη μείωση του επιπέδου θορύβου του οχήματος.

Η διατομή του σιγαστήρα πρέπει να είναι τουλάχιστον 170% της διατομής της σωλήνας εισόδου του και πρέπει να περιέχει ηχοαπορροφητικό υλικό, σε μορφή διάτρητου κατά 45% σωλήνα ή συνθετικής μορφοποίησης.

Το μήκος του σιγαστήρα πρέπει να είναι μεταξύ 3 και 8 φορές τη διάμετρο εισόδου.

Ο σιγαστήρας μπορεί να διατίθεται ως ανταλλακτικό κολλημένο σε ένα τμήμα σωλήνα αλλά αυτή η σωλήνα δεν θεωρείται μέρος του σιγαστήρα.

Ο καταλύτης θεωρείται σαν σιωπητήρας (σιλανσιέ) και μπορεί να μετακινηθεί.

Εφόσον είναι τοποθετημένος κατ' ευθείαν στην πολλαπλή εξαγωγής, ο καταλύτης μπορεί να αντικατασταθεί από ένα κωνικό τμήμα του ίδιου μήκους και με τις ίδιες διαμέτρους εισαγωγής και εξαγωγής. Μετά από το τμήμα αυτό και με την προϋπόθεση ότι η διάμετρος του σωλήνα δεν θα είναι μεγαλύτερη από αυτήν της εξόδου από τον καταλύτη, η εξάτμιση είναι ελεύθερη. Εάν ο καταλύτης είναι αδιαίρετος με την πολλαπλή εξαγωγής επιτρέπεται η αφαίρεση μόνο του εσωτερικού του.

Ενας αισθητήρας "λ" μπορεί να αφαιρεθεί μόνο αν αποτελεί μέρος του ελεύθερου τμήματος του συστήματος εξαγωγής.

- **Φλάντζα Κυλινδροκεφαλής:** Το υλικό είναι ελεύθερο αλλά όχι το πάχος.
- **Σύστημα Ελέγχου Ταχύτητας (Cruising Speed Controller):** Αυτό το σύστημα μπορεί να αποσυνδεθεί.

Επιτρέπεται η αφαίρεση ή η προσθήκη υλικού από το κέλυφος του συμπιεστή, αλλά με μοναδικό σκοπό την σε αυτόν προσαρμογή του περιοριστή.

Στο επάνω μέρος κάθε βίδας πρέπει να υπάρχει τρύπα ώστε να μπορεί να σφραγιστεί. Ο περιοριστής πρέπει να είναι κατασκευασμένος από ένα μόνο υλικό και μπορεί να έχει τρύπες με μοναδικό όμως σκοπό την τοποθέτηση και τη σφράγιση του, η οποία γίνεται μεταξύ των βιδών στερέωσης, του περιοριστή (ή του συστήματος περιοριστή / συμπιεστή), του κελύφους του συμπιεστή (ή του συστήματος κελύφους συμπιεστή / φλάντζας) και του κελύφους του στροβίλου (ή του συστήματος κελύφους στροβίλου / φλάντζας) (βλέπε σχέδιο 254.4).

Στην περίπτωση κινητήρα με δύο παράλληλους συμπιεστές κάθε ένας από αυτούς πρέπει να έχει διάμετρο εισαγωγής αέρος κατά μέγιστο 22.6 mm.

Οχήματα με κινητήρες πετρελαίου:

Πρέπει να έχουν μέγιστη εσωτερική διάμετρο περιοριστή 35 mm και μέγιστη εξωτερική 41 mm, σύμφωνα με τα παραπάνω. (οι διαστάσεις μπορεί να αναθεωρηθούν χωρίς προειδοποίηση).

Σε περίπτωση κινητήρα με δύο παράλληλους συμπιεστές, κάθε συμπιεστής πρέπει να έχει περιοριστή με μέγιστη εσωτερική διάμετρο 22.7 mm και μέγιστη εξωτερική 28.7 mm, με τις προϋποθέσεις, που αναφέρθηκαν παραπάνω.

ΓΙΑ ΕΘΝΙΚΟΥΣ ΑΓΩΝΕΣ ΜΟΝΟ

Οι εκκεντροφόροι είναι ελεύθεροι, μόνο για τις κλάσεις N/1 – N/2 – N/3, με τις ακόλουθες προϋποθέσεις:

- Όλα τα χαρακτηριστικά (διαστάσεις, βύθισμα, διάγραμμα κτλ.) παραμένουν όπως στο δελτίο αναγνώρισης.
- Το υλικό κατασκευής δεν αλλάζει σε σχέση με το αρχικό
- Δεν επιτρέπονται οι κούφιοι εκκεντροφόροι

Επιτρέπεται το ύψος της κυλινδροκεφαλής να είναι έως 0.2 mm μικρότερο από το αναγνωρισμένο ελάχιστο ύψος της κυλινδροκεφαλής (άρθρο 321(c) δελτίου αναγνώρισης) και το πάχος της αντίστοιχης φλάντζας μεγαλύτερο κατά 0.2 mm από το αναγνωρισμένο μέγιστο πάχος φλάντζας (άρθρο 322 δελτίου αναγνώρισης), έτσι ώστε ο αναγνωρισμένος ολικός όγκος του θαλάμου καύσης (άρθρο 308 του δελτίου αναγνώρισης) και η αναγνωρισμένη μέγιστη τελική σχέση συμπίεσης (άρθρο 310 του δελτίου αναγνώρισης) να παραμένουν αμετάβλητες.

Η διαδρομή του αέρα πριν το κουτί του φίλτρου αέρα είναι ελεύθερη. Αρα επιτρέπεται η αφαίρεση τυχόν περιοριστικών διατάξεων (“πνίχτης”) αν αυτές υπάρχουν πριν το κουτί του φίλτρου αέρα. Απαγορεύεται όμως η κατάργηση ή τροποποίηση του ίδιου του κουτιού του φίλτρου αέρα καθώς και οποιαδήποτε σχετική τροποποίηση του αμαξώματος.

ΔΙΕΥΚΡΙΝΗΣΗ

Σε περίπτωση αντικατάστασης του στοιχείου του φίλτρου αέρα, το νέο στοιχείο φίλτρου αέρα πρέπει να είναι «παρόμοιο με το αρχικό», το οποίο σημαίνει ότι η αντικατάσταση με ελεύθερο φίλτρο τύπου «σίτας» δεν επιτρέπεται, εκτός και αν το αρχικό αυτοκίνητο έχει τέτοιο φίλτρο.

6.2 ΜΕΤΑΔΟΣΗ

6.2.1 Συμπλέκτης

Ο δίσκος είναι ελεύθερος συμπεριλαμβανομένου και του βάρους του, αλλά όχι και ο αριθμός των δίσκων. Η διάμετρος του δίσκου μπορεί να αυξηθεί.

6.2.2 Κιβώτιο ταχυτήτων

Το εσωτερικό του κιβωτίου ταχυτήτων είναι ελεύθερο.

Ο αριθμός των δοντιών των γραναζιών και οι σχέσεις, που έχουν αναγνωριστεί για την Ομάδα N, πρέπει να διατηρηθούν.

Η διάταξη του επιλογέα ταχυτήτων που είναι αναγνωρισμένη στο αρχικό αυτοκίνητο πρέπει να διατηρηθεί.

Οι σύνδεσμοι του μηχανισμού επιλογής του κιβωτίου είναι ελεύθεροι.

ΓΙΑ ΕΘΝΙΚΟΥΣ ΑΓΩΝΕΣ ΜΟΝΟ

~~Οι σύνδεσμοι και οι ντίζες του μηχανισμού επιλογής του κιβωτίου είναι ελεύθεροι ως προς το υλικό αλλά όχι ως προς τον τύπο και τον αριθμό τους δηλ. οι ντίζες πρέπει να παραμείνουν ντίζες ίδιου αριθμού. Ωστόσο η χρήση "πυργολεβιέδων" δεν επιτρέπεται.~~

Ο μηχανισμός επιλογής ταχυτήτων είναι ελεύθερος αρκεί να διατηρηθούν η θέση του επιλογέα και η διάταξη των σχέσεων και να μην προστεθούν οποιεσδήποτε ηλεκτρονικές διατάξεις. Η χρήση «πυργολεβιέδων» επιτρέπεται. Η διάνοιξη νέων οπών στο εγκάρσιο χώρισμα μεταξύ χώρου κινητήρα και θαλάμου επιβατών για το πέρασμα του μηχανισμού επιλογής ταχυτήτων δεν επιτρέπεται.

6.2.3 Διαφορικό

Η χρήση ενός μηχανικού ελεγχόμενου διαφορικού επιτρέπεται, με την προϋπόθεση πως μπορεί να τοποθετηθεί στο αρχικό κέλυφος και είναι αναγνωρισμένο σε προαιρετική παραλλαγή (VO).

Οι γωνίες ράμπας και ο αριθμός των δίσκων δεν μπορούν να τροποποιηθούν σε σχέση με το διαφορικό σειράς παραγωγής ή αυτό που έχει αναγνωριστεί σε προαιρετική παραλλαγή (VO). Ωστόσο, μπορεί να τροποποιηθεί το πάχος των δίσκων.

Το εσωτερικό του αρχικού κελύφους του διαφορικού μπορεί να τροποποιηθεί, με σκοπό την τοποθέτηση του ελεγχόμενου διαφορικού.

"Μηχανικό ελεγχόμενο διαφορικό" σημαίνει κάθε σύστημα που λειτουργεί καθαρά μηχανικά, δηλ. χωρίς τη βοήθεια υδραυλικού ή ηλεκτρικού συστήματος.

Ο συνεκτικός συμπλέκτης (viscous) δεν θεωρείται μηχανικό σύστημα. Αν το αρχικό αυτοκίνητο είναι αναγνωρισμένο με συνεκτικό συμπλέκτη, αυτός μπορεί να διατηρηθεί αλλά δεν μπορεί να προστεθεί άλλο διαφορικό.

Αν το αρχικό αυτοκίνητο διαθέτει διαφορικό ελεγχόμενο από κάποιο ηλεκτρονικό σύστημα, η μονάδα ελέγχου του ηλεκτρονικού συστήματος είναι ελεύθερη, με την προϋπόθεση πως είναι εναλλακτική με την αρχική (δηλ. το διαφορικό πρέπει να λειτουργεί όταν η μονάδα αντικαθίσταται με την αρχική). Αισθητήρες και εξαρτήματα ελέγχου (sensors και actuators) που εισάγουν δεδομένα στη μονάδα ελέγχου είναι ελεύθερα, όπως και η λειτουργία τους. Δεν μπορεί να προστεθεί αισθητήρας, ούτε για σκοπούς συλλογής δεδομένων. Η ηλεκτρική διάταξη δεν πρέπει να τροποποιηθεί.

ΓΙΑ ΕΘΝΙΚΟΥΣ ΑΓΩΝΕΣ ΜΟΝΟ

Επιτρέπεται η χρήση οποιουδήποτε τύπου μηχανικού (δηλ. όχι τύπου σιλικόνης ή άλλου υδραυλικής λειτουργίας) διαφορικού περιορισμένης ολίσθησης (μπλοκέ), ακόμα και αν δεν προβλέπεται τέτοιο διαφορικό στο δελτίο αναγνώρισης ή σε κάποια επέκτασή του, αρκεί να διατηρούνται οι αναγνωρισμένες τελικές σχέσεις μετάδοσης.

Επίσης επιτρέπεται η ενίσχυση της κορώνας του διαφορικού με προσθήκη υλικού, κόλληση – "ράψιμο" ή βίδες. Η επέμβαση αυτή απαγορεύεται να έχει οποιαδήποτε άλλη λειτουργικότητα, πέραν της αύξησης της αντοχής του διαφορικού.

6.2.4 Ημιαξόνια

Πρέπει να είναι είτε τα αρχικά είτε αναγνωρισμένα σε προαιρετική παραλλαγή (VO)

6.3 ΑΝΑΡΤΗΣΗ

Απαγορεύεται η ρύθμιση των ελατηρίων και των αμορτισέρ από το θάλαμο των επιβατών.

Επιτρέπεται η ενίσχυση με την προσθήκη υλικού των δομικών στοιχείων της ανάρτησης (με την εξαίρεση των αντιστρεπτικών ράβδων) και των σημείων στήριξής της. Αυτές οι ενισχύσεις δεν μπορούν να δημιουργούν κοιλότητες και δεν μπορούν να συνδέουν δύο ξεχωριστά εξαρτήματα και να δημιουργούν ένα εξάρτημα.

Ελατήρια: Οι βάσεις των ελατηρίων μπορεί να είναι ρυθμιζόμενες εφόσον το ρυθμιζόμενο δομικό εξάρτημα (πιατέλο) είναι τμήμα της βάσης του ελατηρίου και είναι διαχωρισμένο από τα αρχικά τμήματα της ανάρτησης / αμαξώματος (μπορεί να αφαιρεθεί).

- **Ελικοειδή ελατήρια:** Το μήκος, ο αριθμός των σπειρών, η διάμετρος του σύρματος, η εξωτερική διάμετρος, ο τύπος του ελατηρίου (προσδευτικό ή μη) και η μορφή των πιατέλων είναι ελεύθερα. Ο αριθμός των ελατηρίων και των πιατέλων τους είναι ελεύθερος, αρκεί τα ελατήρια να τοποθετούνται εν σειρά
- **Ελατήρια με λάμες (σούστες):** Το μήκος, το φάρδος, το πάχος και η καμπυλότης τους σε κάθετο επίπεδο, είναι ελεύθερα.
- **Ράβδοι στρέψης:** Η διάμετρός τους είναι ελεύθερη.

Οι παραπάνω ελευθερίες στα ελατήρια της ανάρτησης δεν επιτρέπουν σε κανέναν να παραβλέψει το άρθρο 205 του δελτίου αναγνώρισης (ελάχιστο ύψος του άνω σημείου του τόξου του φτερού από το κέντρο του τροχού).

Τοποθέτηση ελατηρίων και αμορτισέρ μαζί

Επιτρέπεται η τοποθέτηση ελατηρίων και αμορτισέρ μαζί ακόμα και αν στο αυτοκίνητο παραγωγής δεν είναι μαζί, με την προϋπόθεση ότι το αρχικό ελατήριο έχει αφαιρεθεί.

Αμορτισέρ:

Είναι ελεύθερα με την προϋπόθεση ότι ο αριθμός τους, ο τύπος τους (τηλεσκοπικά, με μπράτσο κλπ), η αρχή λειτουργίας τους (υδραυλικά, τριβής, μικτά κλπ) και τα σημεία στήριξής τους παραμένουν αμετάβλητα.

Απαγορεύεται η χρήση εδράνων γραμμικού τύπου.

Επιτρέπεται η χρήση μόνο απλών εδράνων

Ο έλεγχος της αρχής λειτουργίας των αμορτισέρ πρέπει να γίνεται ως εξής: αν αφαιρεθούν τα ελατήρια ή οι ράβδοι στρέψης, το αυτοκίνητο πρέπει να βυθισθεί ως τα bump stops σε λιγότερο από 5 λεπτά.

Οι αντιθορυβικοί σύνδεσμοι (silent block) μπορούν να αντικατασταθούν με αρθρώσεις τύπου Uniball μόνο με την προϋπόθεση ότι τα αμορτισέρ δεν λειτουργούν σαν οδηγοί. Μόνο για ράλλυ στην Αφρική οι αντιθορυβικοί σύνδεσμοι μπορούν να αντικατασταθούν με αρθρώσεις τύπου Uniball ακόμα και αν τα αμορτισέρ λειτουργούν σαν οδηγοί

Όσον αφορά την αρχή λειτουργίας των αμορτισέρ αερίου αυτά εξομοιώνονται με υδραυλικά.

Αμορτισέρ τύπου Mac Pherson:

Αν γύρω από την αλλαγή του αμορτισέρ μιας ανάρτησης τύπου “Mac Pherson” ή άλλης που λειτουργεί με παρόμοιο τρόπο είναι αναγκαίο να αλλάξει το τηλεσκοπικό μέρος ή / και το γόνατο (αμορτισέρ και σύστημα σύνδεσης με την πλήμνη), τα αντικατασταθέντα τμήματα πρέπει να είναι μηχανικά ισοδύναμα με τα γνήσια και να έχουν τα ίδια σημεία στήριξης.

Για αναρτήσεις τύπου “Mac Pherson” το σχήμα της βάσης των ελατηρίων (πιατέλα) είναι ελεύθερο. Το υλικό αυτών των βάσεων είναι ελεύθερο.

Σε περίπτωση υδροπνευματικών αναρτήσεων οι σφαίρες του αέρα μπορούν να αλλάξουν ως προς τις διαστάσεις, το σχήμα και το υλικό τους, αλλά όχι ως προς τον αριθμό τους. Στις σφαίρες αυτές μπορεί να τοποθετηθεί μια βαλβίδα με την προϋπόθεση ότι θα ρυθμίζεται από το εξωτερικό του αυτοκινήτου.

Αντιθορυβικοί σύνδεσμοι (silent blocks): Ένας αντιθορυβικός σύνδεσμος (silent block) μπορεί να αντικατασταθεί με νέο αντιθορυβικό σύνδεσμο, ελεύθερου σχήματος και μέγιστης σκληρότητας 80 Shores –Type A)

ΔΙΕΥΚΡΙΝΗΣΗ

Το ύψος πρέπει να είναι αυτό που αναφέρεται στο δελτίο αναγνώρισης.

ΓΙΑ ΕΘΝΙΚΟΥΣ ΑΓΩΝΕΣ ΜΟΝΟ

Επιτρέπεται η χρήση αρθρώσεων τύπου Uniball στα οπίσθια αμορτισέρ των παρακάτω αυτοκινήτων χωρίς καμία άλλη μετατροπή ή αλλαγή του τρόπου λειτουργίας :

- 1) CITROEN SAXO VTS με αριθμό δελτίου αναγνώρισης N 5564
- 2) PEUGEOT 106 S16 με αριθμό δελτίου αναγνώρισης N 5565
- 3) PEUGEOT 106 RALLYE με αριθμό δελτίου αναγνώρισης N 5505
- 4) PEUGEOT 206XS με αριθμό δελτίου αναγνώρισης N 5627
- 5) HONDA CIVIC TYPE R με αριθμό δελτίου αναγνώρισης N 5546

6.4 ΖΑΝΤΕΣ ΚΑΙ ΕΛΑΣΤΙΚΑ

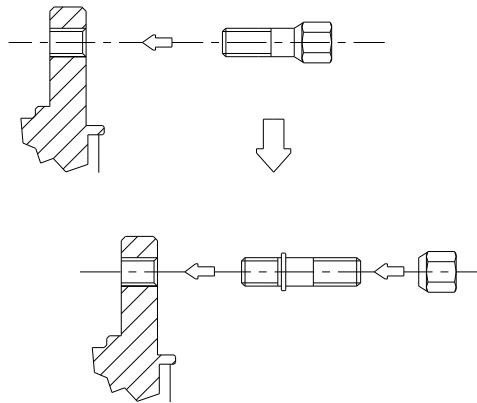
6.4.1 Ζάντες

Οι ζάντες είναι ελεύθερες, αφού τηρηθεί η αναγνωρισμένη μέγιστη διάμετρος (άρθρο 801(a) του δελτίου αναγνώρισης) και το μέγιστο πλάτος (άρθρο 801(b) του δελτίου αναγνώρισης). Επιτρέπεται η χρήση ζαντών με μικρότερες διαστάσεις.

Η χρήση ζαντών σφυρήλατου μαγνησίου απαγορεύεται (ακόμα και αν πρόκειται για τους αρχικούς τροχούς).

Οι τροχοί πρέπει να καλύπτονται από τα φτερά (βλέπε τρόπο ελέγχου στην Ομάδα A (άρθρο 255.5.4)) και το μέγιστο μετατρόχιο, που προσδιορίζεται στο δελτίο αναγνώρισης πρέπει να διατηρείται.

Η σύνδεση των ζαντών με βίδες μπορεί να τροποποιηθεί σε σύνδεση με μπουλόνια και παξιμάδια, με την προϋπόθεση ότι ο αριθμός των σημείων σύνδεσης και η διάμετρος του σπειρώματος θα παραμείνουν ίδια όπως φαίνεται στο σχήμα 254.-1.



Σχήμα 254-1

Τα μπουλόνια μπορούν να αλλαχθούν, με την προϋπόθεση πως το υλικό παραμένει κράμα βασισμένο στο σίδηρο.

Πτερύγια αερισμού (Air extractors) που προστίθενται στους τροχούς είναι απαγορευμένα.

ΓΙΑ ΕΘΝΙΚΟΥΣ ΑΓΩΝΕΣ ΜΟΝΟ

Σε αγώνες αναβάσεων και ταχύτητας επιτρέπεται η χρήση ζαντών με τις ακόλουθες μέγιστες διαστάσεις ανά κλάση:

- N1: 6.5''x15''
- N2: 7.0''x15''
- N3: 7.5''x16''
- N4: 8.0''x18''

ή ό,τι αναφέρεται στο δελτίο αναγνώρισης, αν είναι μεγαλύτερο.

Σε αγώνες ράλλυ και ράλλυ σπρίντ επιτρέπεται η χρήση ζαντών με τις ακόλουθες μέγιστες διαστάσεις για την κλάση N2: 7.0''x15''.

Η χρήση αποστατών (spacers) επιτρέπεται

6.4.2 Ελαστικά

Τα ελαστικά είναι ελεύθερα αρκεί να μπορούν να τοποθετηθούν σ' αυτές τις ζάντες.

Η χρήση οποιουδήποτε συστήματος διατήρησης της απόδοσης του ελαστικού με εσωτερική πίεση μικρότερη ή ίση από την ατμοσφαιρική απαγορεύεται. Το εσωτερικό του ελαστικού (ο χώρος μεταξύ της ζάντας και του εσωτερικού τμήματος του ελαστικού) πρέπει να είναι γεμάτο μόνο με αέρα.

6.4.3 Εφεδρικός τροχός

Ο εφεδρικός τροχός είναι υποχρεωτικός, αν αναφέρεται στο δελτίο αναγνώρισης. Μπορεί να τοποθετηθεί μέσα στο θάλαμο των επιβατών με την προϋπόθεση ότι θα είναι ασφαλώς στερεωμένος και ότι δεν θα καταλαμβάνει τμήμα του χώρου που προορίζεται για τους επιβάτες.

6.5 ΣΥΣΤΗΜΑ ΠΕΔΗΣΗΣ (ΦΡΕΝΑ)

Με την εξαίρεση όσων επιτρέπονται σε αυτό το άρθρο, το σύστημα πέδησης πρέπει να είναι είτε το αρχικό είτε αναγνωρισμένο σε προαιρετική παραλλαγή (VO).

Η ηλεκτρονική μονάδα ελέγχου των φρένων είναι ελεύθερη, με την προϋπόθεση πως είναι εναλλακτική με την αρχική (δηλ. τα φρένα πρέπει να λειτουργούν όταν η μονάδα αντικαθίσταται με την αρχική). Αισθητήρες και εξαρτήματα ελέγχου (sensors και actuators) που εισάγουν δεδομένα στη μονάδα ελέγχου

είναι ελεύθερα, όπως και η λειτουργία τους. Δεν μπορεί να προστεθεί αισθητήρας, ούτε για σκοπούς συλλογής δεδομένων. Η ηλεκτρική καλωδίωση (πλεξούδα) δεν πρέπει να τροποποιηθεί.

Το υλικό τριβής των φρένων είναι ελεύθερο όπως άλλωστε και ο τρόπος στερέωσης (πριτσίνωμα, κόλλημα κλπ) με τον όρο ότι η επιφάνεια τριβής δεν θα αυξηθεί.

Τα προστατευτικά ελάσματα μπορούν να παραλειφθούν ή να τροποποιηθούν (λυγιστούν).

Στην περίπτωση αυτοκινήτου εφοδιασμένου με σύστημα σερόφρενου των τροχών το σύστημα αυτό μπορεί να αποσυνδεθεί ή να αντικατασταθεί με το "kit" που έχει αναγνωριστεί σε προαιρετική παραλλαγή (VO).

Το ίδιο ισχύει και για τα συστήματα ABS (αντιμπλοκαρίσματος). Αν το σύστημα ABS αποσυνδεθεί ή αφαιρεθεί, επιτρέπεται η χρήση αναγνωρισμένου σε προαιρετική παραλλαγή (VO) μηχανικού καταναμητή πέδησης.

Επιτρέπεται η προσθήκη ενός ελατηρίου στα εμβολάκια της δαγκάνας. Επιτρέπεται η αντικατάσταση των τσιμουχών και των προστατευτικών σκόνης των δαγκανών.

Οι σωληνώσεις του συστήματος πέδησης μπορούν να αντικατασταθούν από σωληνώσεις αεροπορικού τύπου.

Μπορεί να προστεθεί σύστημα για να καθαρίζει τις λάσπες που μαζεύονται στους δίσκους των φρένων και στους τροχούς.

ΓΙΑ ΕΘΝΙΚΟΥΣ ΑΓΩΝΕΣ ΜΟΝΟ

Με την προϋπόθεση ότι διατηρούνται τα χαρακτηριστικά μεγέθη, που αναφέρονται στο δελτίο αναγνώρισης (περιλαμβανομένης της θέσης των δαγκανών (εμπρός-πίσω) και τυχόν δυνατότητας υδρόψυξης), ο κατασκευαστής και η μορφή των δαγκανών φρένων, καθώς και ο κατασκευαστής και η μορφή των δισκόπλακων, είναι ελεύθερα.

6.5.1 Χειρόφρενο

Το μηχανικό χειρόφρενο μπορεί να αντικατασταθεί με υδραυλικό σύστημα αναγνωρισμένο στην Ομάδα N, αλλά στην περίπτωση αυτή είναι υποχρεωτικό το διαγώνιο κύκλωμα φρένων (διάταξης "X") ή το αρχικό σύστημα.

Επιτρέπεται να τροποποιηθεί η θέση του υδραυλικού χειρόφρενου, με την προϋπόθεση ότι παραμένει στη θέση που προβλέπεται στο δελτίο αναγνώρισης ομάδας N (στο κεντρικό τούνελ...).

6.6 ΣΥΣΤΗΜΑ ΔΙΕΥΘΥΝΣΗΣ

Οι σωληνώσεις που συνδέουν την αντλία υποβοήθησης με το σύστημα διεύθυνσης (κρεμαγιέρα) μπορούν να αντικατασταθούν με σωληνώσεις σύμφωνες με το άρθρο 253.3.2.

6.7 ΑΜΑΞΩΜΑ

6.7.1 Εξωτερικό

- Τα διακοσμητικά τάσια των τροχών πρέπει να αφαιρεθούν.
- Επιτρέπεται η τοποθέτηση προστατευτικών καλυμμάτων στα φώτα, με μοναδικό σκοπό την κάλυψη των κρυστάλλων των προβολέων και με την προϋπόθεση ότι δεν επηρεάζουν την αεροδυναμική του αυτοκινήτου.
- Η τοποθέτηση μιας προστατευτικής ποδιάς κάτω από το αυτοκίνητο επιτρέπεται μόνο στους αγώνες ράλλυ, με την προϋπόθεση ότι πράγματι αποτελεί προστατευτικό, ότι σέβεται την προβλεπόμενη απόσταση από το έδαφος, ότι είναι αφαιρετή και ότι είναι σχεδιασμένη ειδικά και αποκλειστικά για να προστατεύει τα εξής μέρη: κινητήρας, ψυγείο νερού, ανάρτηση, κιβώτιο ταχυτήτων, δεξαμενή βενζίνης, μετάδοση, σύστημα εξαγωγής καυσαερίων, φιάλες πυροσβεστήρων και το σύστημα διεύθυνσης. Η προστατευτική ποδιά μπορεί να εκτείνεται σε όλο το πλάτος της κάτω πλευράς του εμπρόσθιου προφυλακτήρα μόνο μπροστά από τον άξονα των εμπρός τροχών.

Δεν μπορούν να τροποποιηθούν οι στηρίξεις του εμπρός και πίσω προφυλακτήρα

Πρόσθετες στηρίξεις επιτρέπονται (οι αρχικές στηρίξεις πρέπει να παραμείνουν) για να ασφαλίσουν μέρη του αμαξώματος (προφυλακτήρες, προεκτάσεις φτερών κ.τ.λ.)

- Μπορεί να χρησιμοποιηθεί οποιοδήποτε σύστημα ασφάλισης του πώματος της δεξαμενής καυσίμου.
- Επιτρέπεται η αντικατάσταση των πτερυγίων των εμπρός και πίσω υαλοκαθαριστήρων.
- Τα πλαστικά ηχομονωτικά υλικά μπορούν να αφαιρεθούν από τα ανοίγματα των τροχών και μπορούν να αντικατασταθούν από αλουμινένια ή πλαστικά μέρη με το ίδιο σχήμα.
- Πλαστικά προστατευτικά μέρη κάτω από το αμάξωμα (που έρχονται σε επαφή με το ρεύμα αέρα) μπορούν να αφαιρεθούν.

ΓΙΑ ΕΘΝΙΚΟΥΣ ΑΓΩΝΕΣ ΜΟΝΟ

Σε αγώνες αναβάσεων και ταχύτητας επιτρέπεται η αφαίρεση του πίσω υαλοκαθαριστήρα

Η χρήση προστατευτικών κατασκευασμένων από αραμίδιο (Kevlar) επιτρέπεται

Μόνο για τους χωμάτινους αγώνες ράλλυ: Επί πλέον των παραπάνω, επιτρέπεται η τοποθέτηση προστατευτικής ποδιάς που είναι κατασκευασμένη από πλαστικό, μέταλλο ή συνθετικό υλικό για την προστασία του αμαξώματος από τη διάβρωση, υπό τον όρο ότι η ποδιά αυτή είναι αφαιρετή, ακολουθεί ακριβώς τις καμπύλες του αμαξώματος, δεν παραβιάζει κανένα άρθρο του δελτίου αναγνώρισης και δεν έχει καμία (αεροδυναμική ή άλλη) λειτουργία εκτός από την προστασία του αμαξώματος.

6.7.2 Εσωτερικό

Το υλικό των καθισμάτων του οδηγού και του συνοδηγού είναι ελεύθερο αλλά το βάρος του σκελετού (κάθισμα χωρίς το σφουγγάρι και τις στηρίξεις) πρέπει να πάνω από 4 kg.

Τα εμπρόσθια καθίσματα μπορούν να κινηθούν προς τα πίσω, μέχρι του επιπέδου που ορίζεται από το μπροστινό τμήμα των αρχικών πίσω θέσεων.

Το όριο αυτό που σχετίζεται με τα εμπρόσθια καθίσματα σχηματίζεται από το ύψος του καθίσματος χωρίς το προσκέφαλο ή, αν το προσκέφαλο είναι ενσωματωμένο στο κάθισμα, από το πιο πίσω σημείο των ώμων του οδηγού.

Τα πίσω καθίσματα μπορούν να αφαιρεθούν.

Οι πίσω ζώνες ασφαλείας μπορούν να αφαιρεθούν.

ΓΙΑ ΕΘΝΙΚΟΥΣ ΑΓΩΝΕΣ ΜΟΝΟ

Επιτρέπεται η αφαίρεση όλων των καθισμάτων που δεν χρησιμοποιούνται, μαζί με τις βάσεις τους, και όλων των ζωνών ασφαλείας που δεν χρησιμοποιούνται.

ΓΙΑ ΕΘΝΙΚΟΥΣ ΑΓΩΝΕΣ ΜΟΝΟ

6.7.2.1 Σε περίπτωση που η δεξαμενή καυσίμων εγκατασταθεί στο χώρο αποσκευών και αφαιρεθούν τα πίσω καθίσματα, ένα άφλεκτο και αδιαπέραστο από υγρά χώρισμα πρέπει να διαχωρίζει το θάλαμο επιβατών από τη δεξαμενή καυσίμων. Στην περίπτωση αυτοκινήτων δύο όγκων είναι δυνατό να χρησιμοποιηθεί ένα χώρισμα διαφανές, μη δομικό στοιχείο του αυτοκινήτου, από άφλεκτο πλαστικό μεταξύ του θαλάμου επιβατών και της εγκατάστασης δεξαμενής καυσίμων

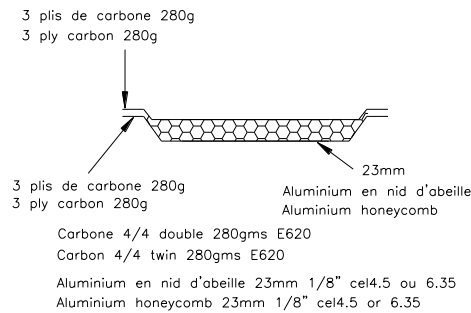
6.7.2.1 Ταμπλό

Το ταμπλό και η κεντρική κονσόλα πρέπει να παραμείνουν τα αρχικά.

6.7.2.2 Θύρες – πλαϊνή ταπετσαρία

Επιτρέπεται η αφαίρεση του ηχομονωτικού υλικού από τις θύρες, με την προϋπόθεση πως αυτό δεν αλλάζει το σχήμα των θυρών.

Επιτρέπεται η αφαίρεση της ταπετσαρίας από τις θύρες μαζί με τις προστατευτικές μπάρες τους, για να τοποθετηθούν πλαϊνά προστατευτικά πλαίσια από μη εύφλεκτα σύνθετα υλικά. Οι ελάχιστες προδιαγραφές αυτών των πλαισίων φαίνονται στο σχήμα 255-14.



Σχήμα 255-14

Αν η αρχική δομή των θυρών δεν τροποποιηθεί (με αφαίρεση, έστω και μερική, σωλήνων και ενισχύσεων), τα πλαϊνά πλαίσια των θυρών μπορούν να κατασκευαστούν από μέταλλο με πάχος τουλάχιστον 0.5 mm ή από ανθρακονήματα με πάχος τουλάχιστον 1 mm ή από οποιοδήποτε άλλο συμπαγές άφλεκτο υλικό με πάχος τουλάχιστον 2 mm.

Οι παραπάνω κανονισμοί ισχύουν επίσης και για την ταπετσαρία κάτω από τα πίσω παράθυρα για αυτοκίνητα με δύο θύρες.

Το ελάχιστο ύψος των πλαϊνών προστατευτικών πλαισίων πρέπει να φτάνει από τη βάση της πόρτας μέχρι το μέγιστο ύψος του αντερείσματος της πόρτας.

Επιτρέπεται η αλλαγή των ηλεκτρικών μηχανισμών ανοίγματος των παραθύρων με μηχανικούς. Επιτρέπεται η αλλαγή των μηχανικών μηχανισμών ανοίγματος των παραθύρων με ηλεκτρικούς.

6.7.2.3 Πάτωμα

Τα χαλάκια και οι μοκέτες είναι ελεύθερα και άρα μπορούν να αφαιρεθούν.

6.7.2.4 Λοιπά ηχομονωτικά υλικά και ταπετσαρίες

Τα υπόλοιπα ηχομονωτικά υλικά και οι ταπετσαρίες, εκτός όσων αναφέρονται στα άρθρα 6.7.2.2 (Θύρες) και 6.7.2.1 (Ταμπλό) μπορούν να αφαιρεθούν.

6.7.2.5 Σύστημα θέρμανσης

Το αρχικό σύστημα θέρμανσης πρέπει να διατηρηθεί.

Μπορούν να αφαιρεθούν τα ακόλουθα μέρη του συστήματος κλιματισμού (air-conditioning):

Συμπυκνωτής και βοηθητικός ανεμιστήρας, δεξαμενή υγρών, εξαμιστής και ανεμιστήρας, βαλβίδα επέκτασης, καθώς και όλες οι σωληνώσεις, συνδέσεις, διακόπτες επαφής και οι αισθητήρες και εξαρτήματα ελέγχου (sensors και actuators) λειτουργίας του συστήματος. Ο συμπιεστής μπορεί να αφαιρεθεί μόνο αν το σύστημα οδήγησής του είναι τελείως ανεξάρτητο από οποιοδήποτε άλλο σύστημα. Αν αυτό δε συμβαίνει, η αφαίρεση του συμπιεστή του συστήματος κλιματισμού πρέπει να είναι αναγνωρισμένη σε προαιρετική παραλλαγή (VO). Ο συμπιεστής μπορεί να αδρανοποιηθεί.

Εάν ορισμένα τμήματα του συστήματος κλιματισμού είναι κοινά με το σύστημα θέρμανσης πρέπει να διατηρηθούν

6.7.2.6

Η εταζέρα σε αυτοκίνητα δύο όγκων μπορεί να αφαιρεθεί.

6.7.3 Πρόσθετος εξοπλισμός

Επιτρέπονται χωρίς περιορισμό όλα εκείνα τα εξαρτήματα που δεν έχουν καμία επίδραση στη συμπεριφορά του αυτοκινήτου, όπως πχ. αυτά που καλυτερεύουν την αισθητική του αυτοκινήτου ή τις ανέσεις του εσωτερικού χώρου (φωτισμός, θέρμανση, ραδιόφωνο κλπ.), με την προϋπόθεση ότι δεν θα επιδρούν, έστω και με έμμεσο τρόπο, στη μηχανική απόδοση του κινητήρα, στο σύστημα διεύθυνσης, στη μετάδοση, το φρενάρισμα ή το κράτημα του δρόμου.

Όλα τα συστήματα ελέγχου πρέπει να διατηρούν το ρόλο που έχουν προβλεφθεί για αυτά από τον κατασκευαστή αλλά επιτρέπεται η προσαρμογή τους ώστε να γίνουν περισσότερο εύχρηστα και ευκολότερα προσιτά, πχ. προσθήκη επιμήκυνσης της λαβής χειρόφρενου, τοποθέτηση πρόσθετου πέδατος στο πεντάλ του φρένου κλπ.

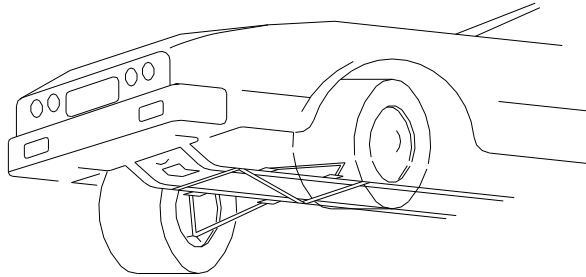
Επιτρέπονται τα ακόλουθα:

1. Μετρητικά όργανα, όπως ταχύμετρο κλπ. μπορούν να εγκατασταθούν ή να αντικατασταθούν, και πιθανά να έχουν διαφορετική λειτουργικότητα, με τον όρο πως η εγκατάστασή τους δεν εγκυμονεί κανένα κίνδυνο. Εντούτοις, το ταχύμετρο δεν μπορεί να αφαιρεθεί σε περίπτωση που κάτι τέτοιο απαγορεύεται από τον Συμπληρωματικό Κανονισμό του αγώνα. Η συσκευή του ραδιοφώνου μπορεί να αφαιρεθεί.
2. Το κλάξον μπορεί να αλλάξει και επίσης μπορεί να προστεθεί ένα στη διάθεση του συνοδηγού. Το κλάξον δεν είναι υποχρεωτικό σε κλειστούς δρόμους.
3. Ο μηχανισμός του χειρόφρενου μπορεί να αλλάξει ώστε να επιτυγχάνεται στιγμιαίο ξεμπλοκάρισμα (fly-off handbrake).
4. Το τιμόνι είναι ελεύθερο. Η κλειδαριά του τιμονιού μπορεί να απενεργοποιηθεί. Ένας μηχανισμός ταχείας απασφάλισης του τιμονιού πρέπει να αποτελείται από ένα δακτύλιο ομόκεντρο με τον άξονα του τιμονιού, βαμμένο κίτρινο με ανοδίωση ή άλλη ανθεκτική κίτρινη επίστρωση και τοποθετημένο στον άξονα του τιμονιού πίσω από το τιμόνι. Η απελευθέρωση πρέπει να γίνεται τραβώντας το δακτύλιο κατά μήκος του άξονα του τιμονιού.
5. Επιτρέπεται η προσθήκη συμπληρωματικών διαχωρισμάτων στη θήκη γαντιών (ντουλαπάκι) και πρόσθετων θηκών στις πόρτες, με την προϋπόθεση ότι χρησιμοποιούνται οι αρχικές επιφάνειες.
6. Μονωτικό υλικό μπορεί να προστεθεί στα υπάρχοντα χωρίσματα για την προστασία των επιβατών ή μηχανικών εξαρτημάτων από φωτιά ή θερμότητα.

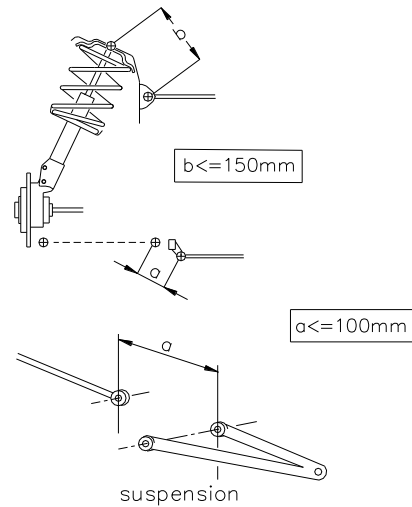
6.7.4 Ενισχύσεις

Επιτρέπεται να τοποθετηθούν σε κάθε πλευρά του διαμήκη άξονα του αυτοκινήτου ενισχυτικές ράβδοι στα σημεία συγκράτησης της ανάρτησης στο αμάξωμα ή στο σασί με την προϋπόθεση ότι στερεώνονται με μπουλόνια και ότι είναι αφαιρετές. Η απόσταση μεταξύ ενός σημείου στήριξης της ανάρτησης και ενός σημείου στερέωσης της ενισχυτικής ράβδου δεν μπορεί να είναι μεγαλύτερη από 100 mm, εκτός αν η ράβδος αποτελεί εγκάρσια ενίσχυση αναγνωρισμένη μαζί με τον κλωβό ασφαλείας ή εκτός αν είναι μια άνω ράβδος συνδεδεμένη σε σύστημα ανάρτησης τύπου Mac Pherson ή παρόμοιου. Στην τελευταία περίπτωση η μέγιστη απόσταση μεταξύ ενός σημείου στερέωσης της ράβδου και του άνω σημείου στερέωσης της ανάρτησης πρέπει να είναι 150 mm (βλέπε σχέδια 255-4 και 255-2).

Εκτός από αυτά τα σημεία η ράβδος δεν πρέπει να στερεώνεται στο αμάξωμα ή σε μηχανικά μέρη.



Σχήμα 255-2

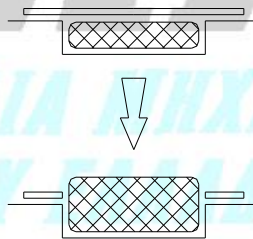


Σχήμα 255-4

Αν το αρχικό αυτοκίνητο είναι εφοδιασμένο με μία ενισχυτική ράβδο, επιτρέπεται η αφαίρεσή της ή η αντικατάστασή της με μία ράβδο σύμφωνη με τις παραπάνω προδιαγραφές. Η ενίσχυση των αναρτημένων μερών επιτρέπεται με την προϋπόθεση ότι το χρησιμοποιούμενο υλικό ακολουθεί το αρχικό σχήμα και βρίσκεται σε επαφή με αυτό.

6.7.5

Όταν ο εφεδρικός τροχός είναι από κατασκευής τοποθετημένος μέσα σε κλειστό χώρο και χρειασθεί να αντικατασταθεί με άλλον μεγαλύτερου πλάτους (βλ. άρθρο 6.4) τοποθετημένου στον ίδιο χώρο, είναι δυνατή η αφαίρεση από το κάλυμμα του χώρου του εφεδρικού τροχού της επιφάνειας που αντιστοιχεί με τη διάμετρο του νέου εφεδρικού τροχού (σχήμα 254-2).



Σχήμα 254-2

6.8 ΗΛΕΚΤΡΙΚΟ ΣΥΣΤΗΜΑ

— Συσσωρευτής (μπαταρία):

Είναι ελεύθερος ο κατασκευαστής (μάρκα), η χωρητικότητα και τα καλώδια της μπαταρίας. Η τάση και η θέση της μπαταρίας πρέπει να διατηρηθούν.

Επιτρέπεται η προσθήκη παροχής ρεύματος συνδεδεμένης με τη μπαταρία στο θάλαμο των επιβατών.

Αν η μπαταρία δεν είναι στο χώρο του κινητήρα, πρέπει να είναι ξηρού τύπου

— Γεννήτρια:

Επιτρέπεται η αλλαγή της με γεννήτρια μεγαλύτερης ισχύος.

Απαγορεύεται η αντικατάσταση δυναμό από εναλλακτήρα (αλτερνέϊτορ) και αντίστροφα.

— Σύστημα Φωτισμού:

Επιτρέπονται οι πρόσθετοι προβολείς συμπεριλαμβανομένων των αντίστοιχων “ρελέ”, με τον όρο ότι δεν θα ξεπερνούν τους 6 και με τον όρο ότι δεν το απαγορεύουν οι νόμοι της χώρας που θα γίνει ο

αγώνας. Εάν παραμείνουν οι αρχικοί προβολείς ομίχλης, αυτοί θα συμπεριλαμβάνονται στον αριθμό των πρόσθετων προβαλέων.

Οι πρόσθετοι προβολείς δεν επιτρέπεται να ενσωματωθούν στο αμάξωμα.

Οι αρχικοί προβολείς μπορούν να αποσυνδεθούν και να καλυφθούν με επικολλούμενη ταινία. Αυτοί μπορούν να αντικατασταθούν από άλλους προβολείς, σύμφωνα με όσα προδιαγράφει το άρθρο αυτό.

Οι προβολείς και τα άλλα εξωτερικά φώτα πρέπει πάντοτε να τοποθετούνται σε ζεύγη. Μπορεί να εγκατασταθεί ένα φως οπισθοπορείας με την προϋπόθεση ότι θα ανάβει μόνο όταν ο λεβιές των ταχυτήτων είναι στη θέση της όπισθεν και ότι τηρούνται οι σχετικές αστυνομικές διατάξεις.

Στο ηλεκτρικό κύκλωμα μπορούν να προστεθούν ασφάλειες.

ΓΙΑ ΕΘΝΙΚΟΥΣ ΑΓΩΝΕΣ ΜΟΝΟ

Βλ. «Τεχνικό κανονισμό αγώνων αυτοκινήτου» για τους πρόσθετους προβολείς

6.9 ΚΥΚΛΩΜΑ ΚΑΥΣΙΜΟΥ

Όταν το αυτοκίνητο από κατασκευής είναι εφοδιασμένο με δεξαμενή καυσίμου που έχει εσωτερική αντλία καυσίμου και εσωτερικό φίλτρο, είναι δυνατόν να τοποθετηθεί εξωτερικά της δεξαμενής ένα φίλτρο και μια αντλία βενζίνης με τα ίδια χαρακτηριστικά.

Είναι δυνατόν να χρησιμοποιηθεί δεξαμενή καυσίμου FT3 1999 ή FT3.5 ή FT5 συμπληρωματικά στην κύρια δεξαμενή καυσίμου (πρέπει να ισχύουν οι παρακάτω συνθήκες)

Αυτά τα εξαρτήματα πρέπει να είναι ικανοποιητικά προστατευμένα.

Η προσθήκη μιας δεύτερης αντλίας καυσίμου επιτρέπεται αλλά πρέπει να είναι εφεδρική αντλία καυσίμου, δηλ. δεν μπορεί να λειτουργεί επιπλέον της αρχικής αντλίας. Μπορεί να συνδέεται μόνο αν το αυτοκίνητο είναι ακίνητο και μόνο με τη χρήση ενός αμιγώς μηχανικού συστήματος τοποθετημένου δίπλα στις αντλίες.

Οι οπές πλήρωσης δεν πρέπει να τοποθετούνται στα ανοίγματα των παραθύρων.

Οι σωληνώσεις καυσίμου πρέπει να αντικατασταθούν με άλλες αεροπορικού τύπου. Η διαδρομή αυτών των σωληνώσεων είναι ελεύθερη.

ΓΙΑ ΕΘΝΙΚΟΥΣ ΑΓΩΝΕΣ ΜΟΝΟ

Επιτρέπεται η διατήρηση της αρχικής δεξαμενής καυσίμων του κατασκευαστή ως κύριας ή δευτερεύουσας δεξαμενής καυσίμου, καθώς και των αρχικών σωληνώσεων καυσίμου.

Επιτρέπεται να ανοιχθούν 2 τρύπες (μέγιστης διαμέτρου 60 mm ή αντίστοιχης επιφάνειας) στο πάτωμα, με σκοπό και μόνο να επιτρέπουν να διέλθουν οι σωληνώσεις που είναι απαραίτητες για γέμισμα ή άδειασμα της δεξαμενής καυσίμου.

Συνολική χωρητικότητα των δεξαμενών καυσίμου για ράλλυ

Δεν πρέπει να υπερβαίνει αυτήν που αναφέρεται στο Άρθρο 401(d) του Δελτίου Αναγνώρισης της Ομάδας N, αν το αυτοκίνητο διαθέτει δεξαμενές ασφαλείας FT3-1999, FT3.5 ή FT5. Η συνολική χωρητικότητα σε σχέση με τον κυβισμό δεν μπορεί να υπερβαίνει τα παρακάτω όρια:

Κυβισμός σε cc	Χωρητικότητα (lt)
0 – 700	60
700 – 1000	70
1000 – 1400	80
1400 – ...	95

ΓΙΑ ΕΘΝΙΚΟΥΣ ΑΓΩΝΕΣ ΜΟΝΟ

Σε περίπτωση χρήσης δεξαμενής καυσίμου ασφαλείας και μόνο για ράλλυ, επιτρέπεται η υπέρβαση της χωρητικότητας, που αναφέρεται στο άρθρο 401(d) του Δελτίο Αναγνώρισης της Ομάδας N.

Για αυτοκίνητα δύο όγκων, η δεξαμενή καυσίμου και οι οπές πλήρωσης καυσίμου πρέπει να περιβάλλονται με μία άκαυστη και στεγανή θήκη.

Για αυτοκίνητα τριών όγκων, ένα άκαυστο και στεγανό χώρισμα ή θήκη πρέπει να χωρίζει το θάλαμο των επιβατών από τη δεξαμενή καυσίμου.

6.10 Γρύλλος και τροχόκλειδο

Τα σημεία ανύψωσης μπορούν να ενισχυθούν, να μετακινηθούν ή να προστεθούν νέα. Οι τροποποιήσεις αυτές περιορίζονται μόνο στα σημεία αυτά.

Ο γρύλλος πρέπει να λειτουργεί αποκλειστικά με το χέρι (ή από τον οδηγό ή από τον συνοδηγό) και όχι με την βοήθεια συστήματος το οποίο να λειτουργεί υδραυλικά, πνευματικά ή ηλεκτρικά.

Το τροχόκλειδο δεν πρέπει να επιτρέπει την αφαίρεση πάνω από ενός μπουλονιού κάθε φορά

6.11 Κλωβός ασφαλείας

Ο κλωβός ασφαλείας κάθε αυτοκινήτου με ονομαστική χωρητικότητα μεγαλύτερη από 2 lt και αναγνωρισμένου μετά την 1/1/2006 πρέπει να είναι αναγνωρισμένος ή πιστοποιημένος από κάποια ΕΑΑ ή αναγνωρισμένος από τη FIA.

7 ΑΥΤΟΚΙΝΗΤΑ ΜΕ ΟΝΟΜΑΣΤΙΚΟ ΚΥΛΙΝΔΡΙΣΜΟ ΜΕΓΑΛΥΤΕΡΟ ΑΠΟ 2 LT ΣΤΑ ΡΑΛΛΥ

Αυτό το άρθρο ισχύει μόνο για αυτοκίνητα που παίρνουν μέρος σε ράλλυ με ονομαστικό κυβισμό μεγαλύτερο από 2 lt και είναι συμπληρωματικά στο προηγούμενα άρθρα . Σε περίπτωση αντίθεσης μεταξύ παρακάτω άρθρων και των προηγούμενων (άρθρα 1 έως 6), τότε ισχύουν τα άρθρα που αναφέρονται παρακάτω για αυτοκίνητα με ονομαστικό κυβισμό μεγαλύτερο από 2L .

Σε ολόκληρο το αυτοκίνητο, οποιαδήποτε βίδα, παξιμάδι ή μπουλόνι μπορεί να αντικατασθεί από οποιαδήποτε βίδα, παξιμάδι ή μπουλόνι έχει αναγνωριστεί σε προαιρετική παραλλαγή (VO).

7.1 ΕΛΑΧΙΣΤΟ ΒΑΡΟΣ (μόνο για αυτοκίνητα με κίνηση στους τέσσερις τροχούς)

(α) Για τα αυτοκίνητα που έχουν αναγνωρισθεί μετά την 1/1/2006 το ελάχιστο βάρος ορίζεται στα 1350 κιλά υπό τις ακόλουθες συνθήκες :

- Αυτό είναι το πραγματικό βάρος του αυτοκινήτου χωρίς οδηγό ή συνοδηγό και χωρίς τα εφόδιά τους και με έναν το πολύ εφεδρικό τροχό.
- Όταν μεταφέρονται δύο εφεδρικοί τροχοί στο αυτοκίνητο, ο δεύτερος πρέπει να αφαιρείται πριν το ζύγισμα.

Σε περίπτωση αμφιβολίας κατά τη ζύγιση, όλος ο εξοπλισμός του οδηγού και του συνοδηγού θα αφαιρεθεί. Αυτός περιλαμβάνει το κράνος, αλλά τα ακουστικά που είναι εξωτερικά του κράνους μπορούν να παραμείνουν στο αυτοκίνητο.

Σε καμία χρονική στιγμή κατά τη διάρκεια του αγώνα δεν μπορεί ένα αυτοκίνητο να ζυγίζει λιγότερο από το ελάχιστο βάρος που καθορίζεται σε αυτό το άρθρο.

Σε περίπτωση διαφωνίας κατά τη ζύγιση, ο πλήρης εξοπλισμός του οδηγού και του συνοδηγού θα αφαιρείται. Αυτό περιλαμβάνει τα κράνη αλλά τα ακουστικά που είναι εξωτερικά των κρανών μπορούν να παραμείνουν στο αυτοκίνητο.

Σε περίπτωση αμφιβολίας, και εκτός από τους αγώνες ράλλυ, οι τεχνικοί έφοροι μπορούν να αδειάσουν τις δεξαμενές που περιέχουν αναλώσιμα υγρά για να ελέγξουν το βάρος.

Επιτρέπεται η χρησιμοποίηση τεμαχίων έρματος με τους όρους που προβλέπονται στο άρθρο 252-2.2. των Γενικών Διατάξεων .

(β) Το ελάχιστο βάρος του αυτοκινήτου (υπό τις προϋποθέσεις του άρθρου 7.1) με το πλήρωμα (οδηγός + συνοδηγός + πλήρης εξοπλισμός τους) είναι: το ελάχιστο βάρος που ορίζεται στο άρθρο 7.1 + 160 Kg.

7.2 ΚΙΝΗΤΗΡΑΣ

7.2.1 Συλλογή δεδομένων

Επιτρέπεται ένα σύστημα συλλογής δεδομένων, ακόμα και αν δεν υπάρχει στο αναγνωρισμένο αυτοκίνητο.

Μπορεί να συνδέεται μόνο:

- Στους αισθητήρες παραγωγής
- Στους παρακάτω αισθητήρες, η προσθήκη των οποίων επιτρέπεται: θερμοκρασία νερού, θερμοκρασία λαδιού, πίεση λαδιού, στροφές κινητήρα

Απαγορεύεται κάθε ανταλλαγή δεδομένων με το αυτοκίνητο με άλλη μέθοδο εκτός από σύνδεση με καλώδιο ή κάρτα μνήμης

7.2.2 Σύστημα anti-lag

Ενας διακόπτης και μια ηλεκτρική πλεξούδα μπορούν να προστεθούν μόνο με σκοπό την ενεργοποίηση του συστήματος anti-lag

7.2.5 Σύστημα ψεκασμού νερού στον εναλλάκτη (ιντερκούλερ)

Επιτρέπεται η χρήση συστήματος ψεκασμού νερού στο ιντερκούλερ αναγνωρισμένου σε προαιρετική παραλλαγή (VO) της ομάδας N

7.2.6 Υπερσυμπιεστής

Επιτρέπεται η χρήση υπερσυμπιεστή αναγνωρισμένου σε προαιρετική παραλλαγή (VO) της ομάδας N

7.3 ΜΕΤΑΔΟΣΗ

7.3.1 Εμπρός και πίσω διαφορικά

Επιτρέπεται η χρήση εμπρός και πίσω μόνο μηχανικών διαφορικών περιορισμένης ολίσθησης με δίσκους. Τα μηχανικά διαφορικά περιορισμένης ολίσθησης πρέπει:

- Είτε να προέρχονται από το μοντέλο σειράς παραγωγής
- Είτε να έχουν αναγνωριστεί σε προαιρετική παραλλαγή (VO) της ομάδας N

Ενα μηχανικό διαφορικό περιορισμένης ολίσθησης είναι οποιοδήποτε σύστημα που λειτουργεί αποκλειστικά μηχανικά, δηλαδή χωρίς τη βοήθεια υδραυλικού ή ηλεκτρικού συστήματος.

Ενας συνεκτικός συμπλέκτης δε θεωρείται μέρος ενός μηχανικού συστήματος.

Απαγορεύεται οποιοδήποτε διαφορικό με ηλεκτρονικό σύστημα ελέγχου

Ο αριθμός και ο τύπος των δίσκων είναι ελεύθερος.

7.3.2 Λίπανση

Κιβώτιο ταχυτήτων και διαφορικό : Επιτρέπεται η χρήση μιας πρόσθετης διάταξης ψύξης λαδιού, αρκεί να είναι αναγνωρισμένη σε προαιρετική παραλλαγή (VO).

7.4 ΖΑΝΤΕΣ ΚΑΙ ΕΛΑΣΤΙΚΑ

Οι πλήρεις τροχοί, όπως και τα μετατρόχια, είναι ελεύθερα, με την προϋπόθεση να χωράνε στο αρχικό αμάξωμα. Αυτό σημαίνει πως, το πάνω μέρος του πλήρους τροχού, ακριβώς πάνω από το κέντρο της πλήμνης, πρέπει να καλύπτεται από το αμάξωμα, όπως φαίνεται από πάνω.

Στηρίξεις τροχών με βίδες μπορούν να αλλάξουν σε στηρίξεις με μπουλόνια και παξιμάδια.

Απαγορεύεται η χρήση ελαστικών μοτοσυκλετών.

Οι ζάντες πρέπει οπωσδήποτε να είναι κατασκευασμένες από χυτό υλικό ή πρεσσαριστά φύλλα ατσαλιού.

Οι ζάντες πρέπει υποχρεωτικά να είναι φτιαγμένες από κράμα αλουμινίου ή ατσάλι (εκτός από τις ζάντες 8"x18" για ασφάλτινα ράλλυ).

- Για ράλλυ σε χώμα, οι μέγιστες διαστάσεις των ζαντών είναι 7"x15" . Αν οι ζάντες δεν είναι κατασκευασμένες από χυτό κράμα αλουμινίου, το ελάχιστο βάρος μιας ζάντας 6.5"x15" ή 7"x15" είναι 8.6 Kg.
- Αν προσδιορίζεται στον ειδικό κανονισμό του αγώνα (πχ. σε αγώνες σε χιόνι), οι μέγιστες διαστάσεις των ζαντών είναι 5.5"x16"
- Για ράλλυ σε ασφάλτο, οι μέγιστες διαστάσεις των ζαντών είναι 8"x18", το υλικό των ζαντών 8"x18" είναι ελεύθερο (με την προϋπόθεση ότι είναι χυτές) και το ελάχιστο βάρος των 8"x18" είναι 8.9 κιλά

Πτερύγια αερισμού (Air extractors) που προστίθενται στους τροχούς είναι απαγορευμένα.

7.5 ΠΙΣΩ ΠΑΡΑΘΥΡΑ

Σε περίπτωση αυτοκινήτων με 4 ή 5 πόρτες, οι μηχανισμοί ανύψωσης των πίσω παραθύρων μπορούν να αντικατασταθούν με μία συσκευή που κρατάει κλειστά τα πίσω παράθυρα.